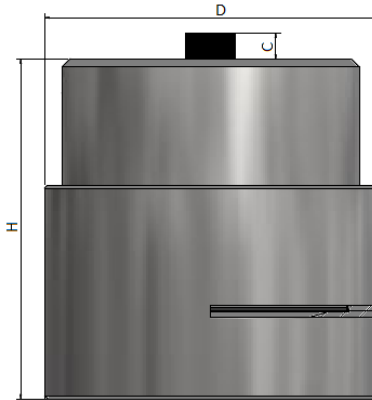


**Caratteristiche Tecniche:**

Pressione massima di lavoro (PS): 150 Bar  
 Pressione di prova (PT): PS x 1,43 / 1,3 / 1,5  
 Corpo: in acciaio inox AISI316L  
 Membrana piatta: in PTFE (Teflon)  
 Valvola azoto standard: 3/8" UNF  
 Installazione: in ogni posizione  
 Vita meccanica: il numero di cicli è inversamente proporzionale all'aumento del rapporto di compressione. Per utilizzo come smorzatore, la pressione di precarica deve rientrare tra il 60% e il 80% della pressione di lavoro in considerazione del tipo di pompa e del valore della temperatura.  
 Garanzia: vedi pagina dedicata  
 Parti di ricambio: vedi pagina dedicata

**Disponibile:**

- Corpo verniciato esternamente secondo procedura standard FOX o secondo specifica -
- Connessione con flangia SAE 3000 - SAE 6000, ANSI B16.5 o UNI/DIN
- Connessione API spec. 6A tipo 6BX
- Connessione Autoclave o Grayloc
- Connessione speciale a richiesta
- Connessione a flangia integrata
- Esecuzioni per alte pressioni
- Materiali speciali esotici e acciaio al carbonio
- Certificazione membrana piatta FDA
- Esecuzione lappata/elettrolucidata per ambito farmaceutico
- Volumi speciali a richiesta
- Doppia membrana sandwich con rilevatore rottura membrana (pressostato, trasmettitore di pressione, manometro o pistoncino)
- Doppia membrana singola con passaggio fluido in linea



Disegno / Drawing No 1

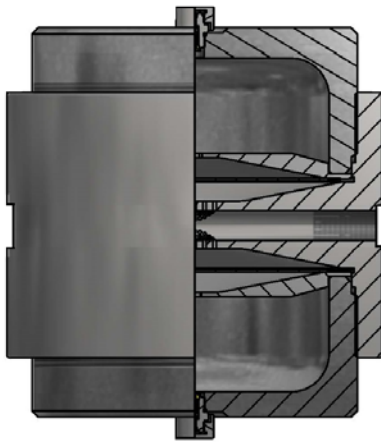
**Technical Features :**

Maximum working pressure (PS): 150 Bar  
 Test pressure (PT): PS x 1,43 / 1,3 / 1,5  
 Body: in AISI 316 L stainless steel  
 Flat diaphragm: in PTFE (Teflon)  
 Standard nitrogen valve : 3/8" UNF  
 Installation: in every position  
 Mechanical life: the number of cycles is inversely proportional to the increase of the compression ratio. For pulsation dampener applications, the nitrogen value must be from 60% to 80% of the working pressure also in relation with the type of pump and the working temperature.  
 Warranty: see dedicated page  
 Spare parts: see dedicated page

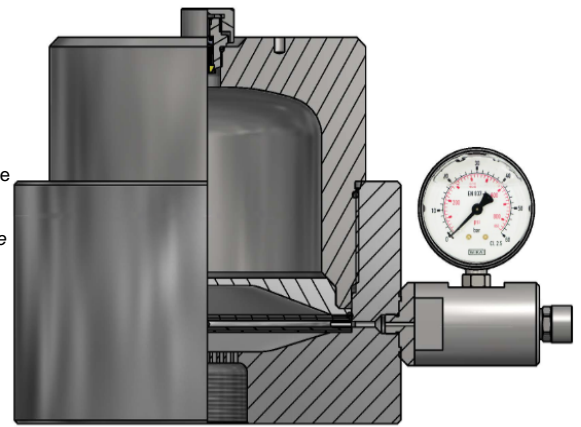
**Also available:**

- Outside epoxy painted as per standard FOX procedure or as per project specification
- Connection with flange SAE 3000 - SAE 6000, ANSI B16.5 or UNI/DIN
- Connection API spec. 6A type 6BX
- Autoclave or Grayloc connection
- Integral flange connection
- Special connection on request
- Special execution for high pressure
- Exotic material or carbon steel execution
- Flat diaphragm FDA certified
- Lapped / electro polished execution for pharmaceutical applications
- Special volume on request
- Double diaphragm sandwich type with rupture diaphragm detector (pressure switch, pressure transmitter, pressure gauge or piston)
- Double single diaphragm for in line flow-through

Doppia membrana singola per passaggio fluido in linea /  
Double single diaphragm for in line flow-through



Doppia membrana sandwich con rilevatore rottura membrana /  
Double sandwich diaphragm with rupture diaphragm detector



**Su richiesta, conforme a :**

- ❖ CE (2014/68/EU- PED)
- ❖ ATEX (2014/34/EU)
- ❖ ASME VIII Div.1 or Div.2 Latest Edition
- ❖ U-Stamp + NB
- ❖ EN 14359
- ❖ PD5500 (UK)
- ❖ EN 13445
- ❖ AS1210/4343 (Australia)
- ❖ ARH (Algeria)
- ❖ KOSHA (Korea)
- ❖ SELO (Cina)
- ❖ CU-TR 032/2013 (Russia)
- ❖ DOSH (Malaysia)
- ❖ NR-13 (Brasile)
- ❖ CRN (Canada)
- ❖ BV
- ❖ DNV / RINA
- ❖ Lloyd's / ABS

**On request, according to:**

- ❖ CE (2014/68/EU- PED)
- ❖ ATEX (2014/34/EU)
- ❖ ASME VIII Div.1 or Div.2 Latest Edition
- ❖ U-Stamp + NB
- ❖ EN 14359
- ❖ PD5500 (UK)
- ❖ EN 13445
- ❖ AS1210/4343 (Australia)
- ❖ ARH (Algeria)
- ❖ KOSHA (Korea)
- ❖ SELO (China)
- ❖ CU-TR 032/2013 (Russia)
- ❖ DOSH (Malaysia)
- ❖ NR-13 (Brasil)
- ❖ CRN (Canada)
- ❖ BV
- ❖ DNV / RINA
- ❖ Lloyd's / ABS

| Modello | Volume Azoto    | Pressione Max | Precarica N2 max | H   | D   | C  | Connessione Idraulica | Peso   | Disegno |
|---------|-----------------|---------------|------------------|-----|-----|----|-----------------------|--------|---------|
| Model   | Nitrogen Volume | Max Pressure  | Max N2 precharge | H   | D   | C  | Hydraulic Connection  | Weight | Drawing |
|         | Lt              | Bar           | Bar              | mm  | mm  | mm |                       | Kg     |         |
| MPX1.5  | 1.5             | 150           | 105              | 205 | 200 | 22 | 1-1/2" BSP-F          | 35     | 1       |
| MPX2.5  | 2.5             | 150           | 105              | 300 | 200 | 22 | 1-1/2" BSP-F          | 48     | 1       |
| MPX5.5  | 5.5             | 150           | 105              | 280 | 300 | 22 | 2" BSP-F              | 88     | 1       |
| MPX7.5  | 7.5             | 150           | 105              | 330 | 300 | 22 | 2" BSP-F              | 95     | 1       |
| MPX10   | 10              | 150           | 105              | 420 | 300 | 22 | 2" BSP-F              | 102    | 1       |
| MPX12   | 12              | 150           | 105              | 470 | 300 | 22 | 2" BSP-F              | 110    | 1       |